



89 mm-es  
alumínium körprofil

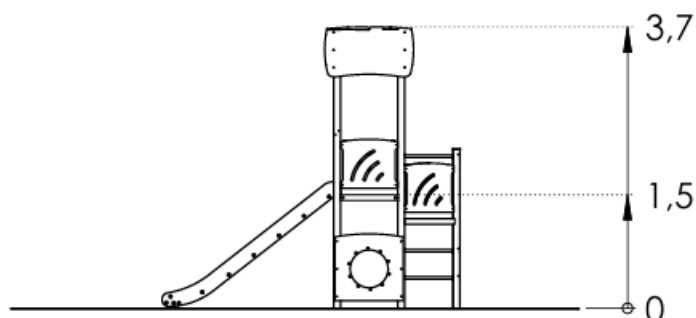
## Termékadatlap

### PPS R1074 Játszóeszköz



#### A játszóeszköz elemei

1. Háromszög alakú platformmal ellátott torony tető nélkül – 1 db
2. Négyzet alakú platformmal és tetővel ellátott torony – 1 db
3. Csúszda (h = 150 cm) – 1 db
4. Létra – 1 db
5. Alagút híd – 1 db

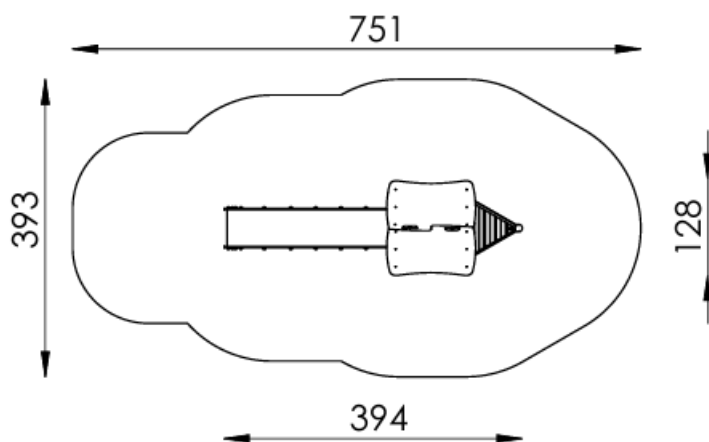


#### Műszaki adatok

- **Korosztály:** 5+
- **Szabad esési magasság:** 150 cm

#### Biztonsági zóna:

- Méret: 393 × 751 cm
- Terület: 23,3 m<sup>2</sup>
- **Pótalkatrész elérhetőség:** IGEN
- **Szabvány szerinti megfelelés:** PN-EN 1176-1, PN-EN 1176-3 – IGEN



## Szerelés:

A készletet a talajba kell szerelni.  
C20/25 betonból készült alapok.

Csúszdát tartalmazó készleteknél figyeljen az elhelyezkedésre a világtájakhoz viszonyítva, mivel a nap felmelegíti a csúszdát.

A csúszdát nem ajánlott déli irányba szerelni.

## Megengedett ütéscsillapító burkolatok és azok minimális vastagsága

Anyag	Leírás (mm)	Minimum mélység (cm)	Maximum esési magasság (cm)
Gyep/felső talajréteg		-	≤ 100 d
Kéregmulcs	20-tól 80-ig szemcseméret	20	≤200
		30	≤300
Faforgács	5-től 30-ig szemcseméret	20	≤200
		30	≤300
Homok vagy kavics <sup>c</sup>	0,25-től 8-ig szemcseméret	20	≤200
		30	≤300
Egyéb anyagok	Az EN 1177 szerint vizsgálva		Kritikus sál! magasság a vizsgálat szerint

<sup>3</sup> További információk azokra a konkrét anyagokra vonatkozóan, amelyek megfelelően elő vannak készítve gyermekjátsszótérekre való használatra

<sup>4</sup> Az ömlesztett szemcsés anyagoknál a minimális mélységhez adjon hozzá 100 mm-t az elmozdulás kompenzálására (lásd 4.2.8.5.1).

<sup>c</sup> A homoknak és a kavicsnak jól lekerekítettnek és mosottnak kell lennie, hogy a legtöbb iszapos vagy agyag részecskét eltávolítsák. A mosott homokot és kavicsot alluviális (természetes erózió által képzett) lerakódásnak tekintik, amelyből a legtöbb iszapos vagy agyag részecske hiányzik. A kavicsbádógok esetében általában úgy írták le, mint 'borsó zsindelel'. Az egyenletességi együttítható D60/D10 az EN 933-1 szerint azonosítható (lásd G melléklet).

<sup>d</sup> Lásd a 4.2.8.5.2 2. MEGJEGYZÉSE